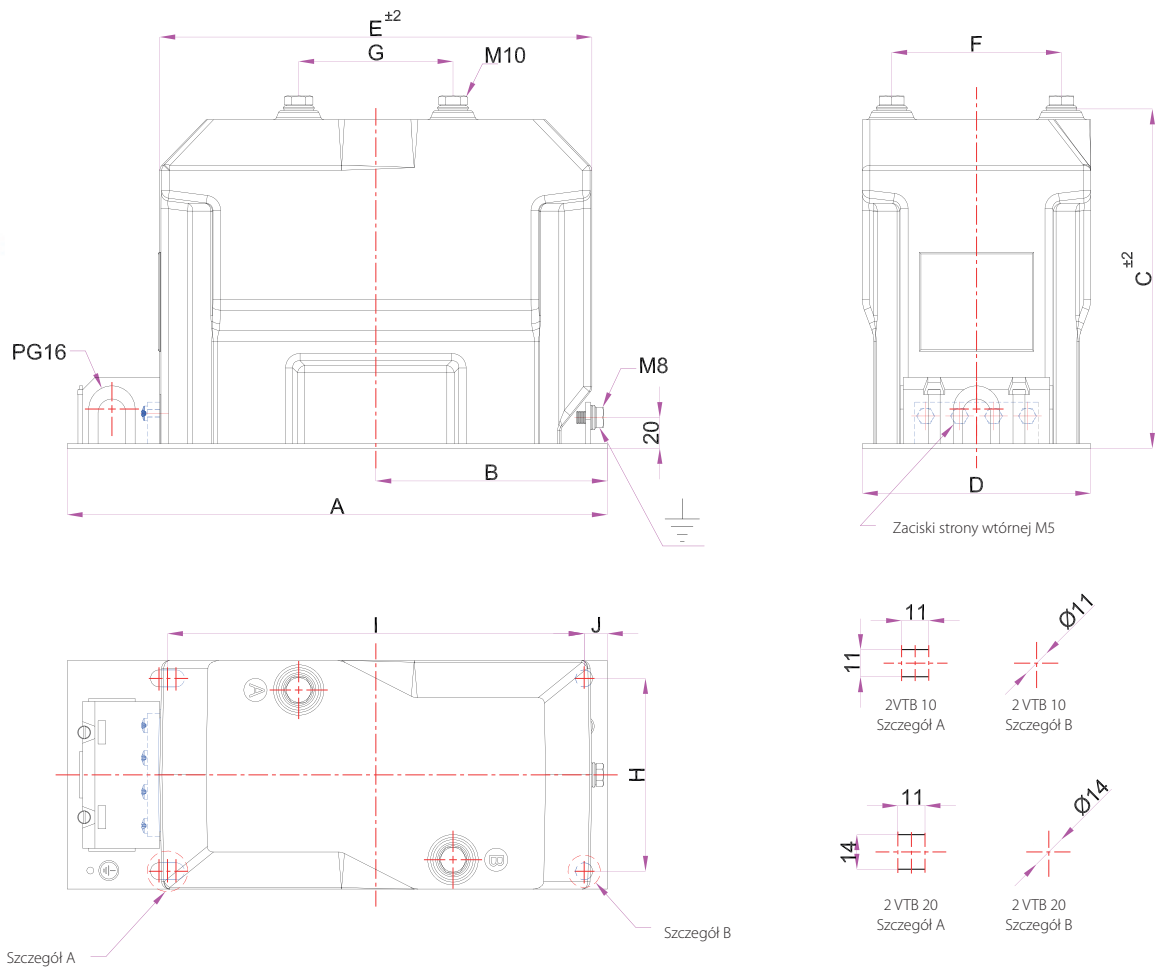


WNĘTRZOWY PRZEKŁADNIK NAPIĘCIOWY ($U_N = 3,6 \text{ kV} \dots 24 \text{ kV}$)



Typ:

- 2VTB 10
- 2VTB 20



Typ	2VTB 10			2VTB 20	
Napięcie znamionowe U_N [kV]	3,6	7,2	12	17,5	24
Napięcie znamionowe probiercze izolacji (1 min) [kV]	10	20	28	38	50
Napięcie znamionowe probiercze udarowe [kV]	40	60	75	95	125
Częstotliwość znamionowa [Hz]	50 - 60				
Napięcie pierwotne [kV]	12			24	
Napięcie wtórne [V]	100			110	120
Maksymalna moc uzwojenia dla klasy 0,2 [VA]	15				
Maksymalna moc uzwojenia dla klasy 0,5 [VA]	60				
Maksymalna moc uzwojenia dla klasy 1 [VA]	100				
Współczynnik napięciowy [Un]	1,2				
Klasa izolacji	E				
Temperatura pracy [°C]	-25 ... +40*				
Wysokość pracy [m]	1 000				
Standard	Zgodne z wymaganiami klienta				
Waga [kg]	30			42	

Typ	A	B	C	D	E	F	G	H	I	J	Moment dokręcenia śrub [Nm]	min	max
2VTB 10	350	150	220	148	280	110	100	125	270	15	M5 (zaciski strony wtórnej)	2,5	3,5
2VTB 20	355	155	280	178	290	130	165	150	280	15	M8 (zacisk uziemienia)	15	20
											M10 (zaciski strony pierwotnej)	30	40

Wszystkie wymiary w [mm].

Tolerancja wymiarów zgodna z DIN7168.

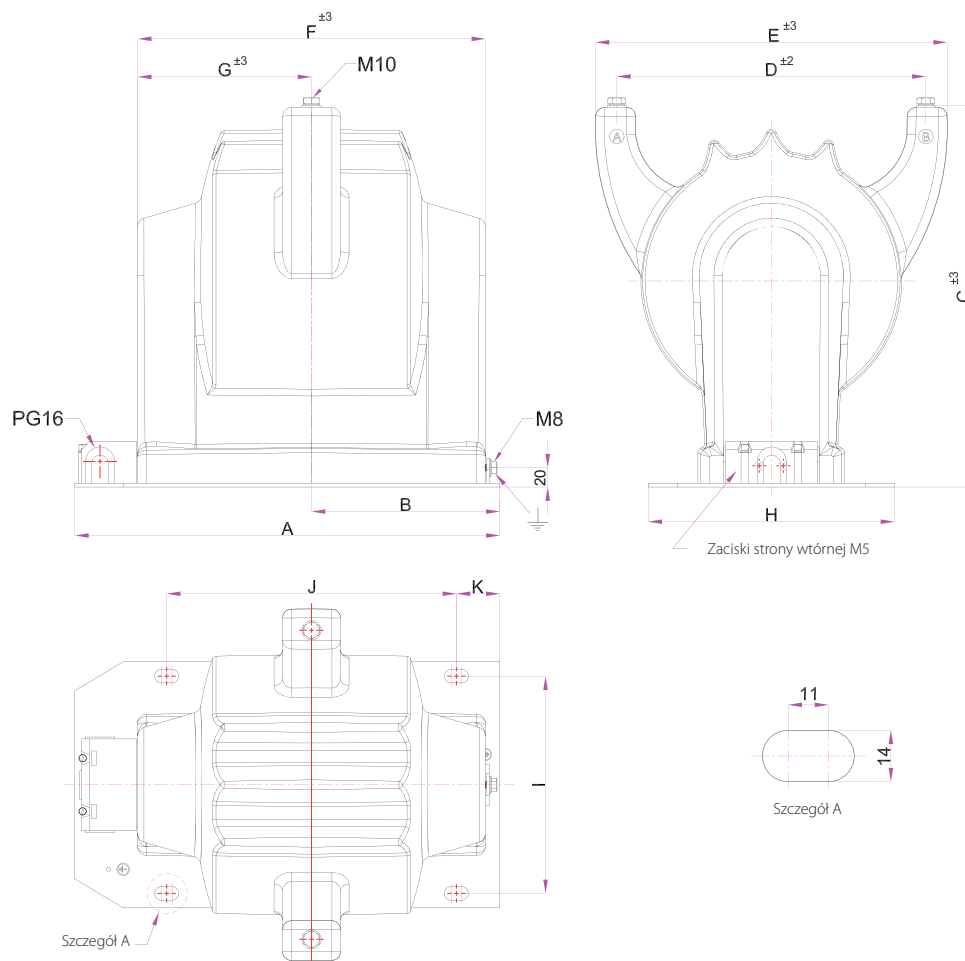
Producent zastrzega prawo wprowadzania zmian wynikających z postępu technicznego.

* Wykonania innych zakresów temperatury po konsultacji z producentem.

WNĘTRZOWY PRZEKŁADNIK NAPIĘCIOWY ($U_N = 3,6 \text{ kV} \dots 36 \text{ kV}$)



- Typ:
- 2VT 20-B
 - 2VTB 30
 - 2VT 40-200



Typ	2VT 20-B		2VTB 30				2VT 40-200	
Napięcie znamionowe U_N [kV]	17,5	24	36		36		36	
Napięcie znamionowe probiercze izolacji (1 min) [kV]	38	50	70		70		70	
Napięcie znamionowe probiercze udarowe [kV]	95	125	170		200		200	
Częstotliwość znamionowa [Hz]			50 - 60					
Napięcie pierwotne [kV]	24		36		36		36	
Napięcie wtórne [V]			100	110	120	220		
Maksymalna moc uzwojenia dla klasy 0,2 [VA]			40					
Maksymalna moc uzwojenia dla klasy 0,5 [VA]			120					
Maksymalna moc uzwojenia dla klasy 1 [VA]			200					
Maksymalna moc uzwojenia dla klas zabezpieczeniowych 3P [VA]			800					
Współczynnik napięciowy [U_n]			1,2					
Klasa izolacji			E					
Temperatura pracy [°C]			-25 ... +40*					
Wysokość pracy [m]			1 000					
Standard	Zgodne z wymaganiami klienta							
Waga [kg]	48		65				73	

Typ	A	B	C	D	E	F	G	H	I	J	K	Moment dokręcenia śrub [Nm]	min	max
2VT 20-B	440	205	300	210	250	360	180	200	170	270	70	M5 (zaciski strony wtórnej)	2,5	3,5
2VTB 30	440	195	395	320	363	360	180	255	225	300	45	M8 (zacisk uziemienia)	15	20
2VT 40-200	480	220	445	350	390	370	185	255	255	300	70	M10 (zaciski strony pierwotnej)	30	40

Wszystkie wymiary w [mm].
Tolerancja wymiarów zgodna z DIN7168.
Producent zastrzega prawo wprowadzania zmian wynikających z postępu technicznego.
* Wykonania innych zakresów temperatury po konsultacji z producentem.